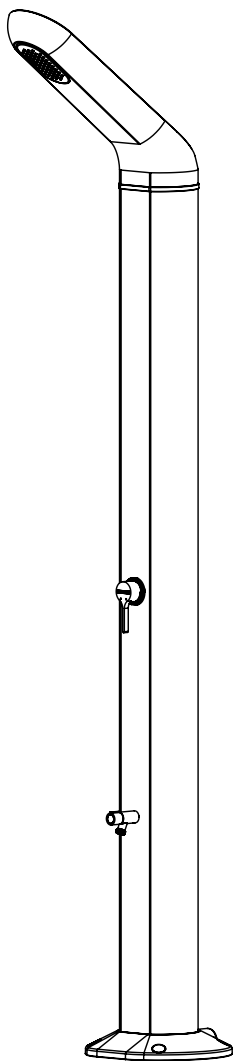


DUCHA SOLAR GAVARNIE

ESPAÑOL

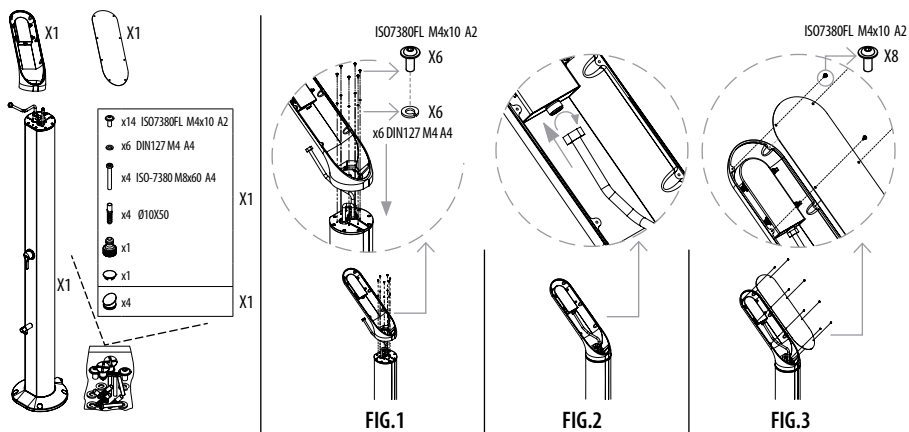


MANUAL DE INSTALACIÓN COMPLETO



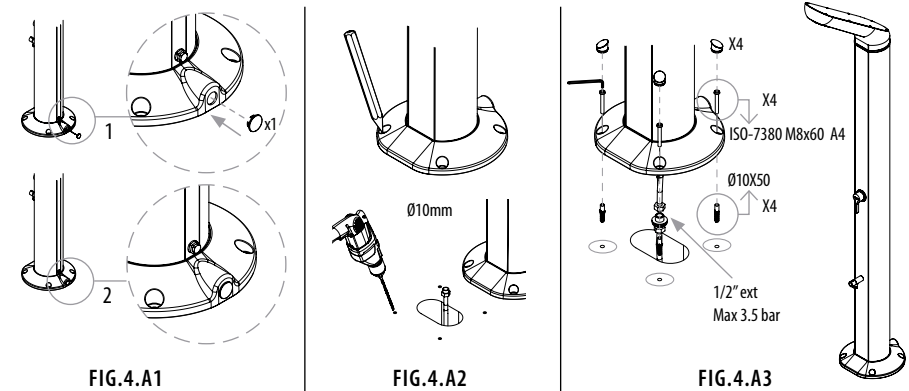
ASTRALPOOL 

INSTRUCCIONES DE MONTAJE



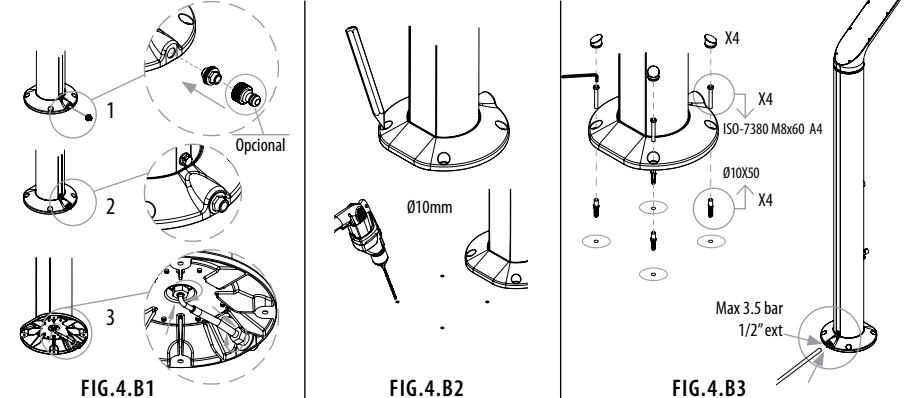
4.A CONEXIÓN 1/2"

Instalación sobre hormigón.
No válida para otro tipo de superficies.

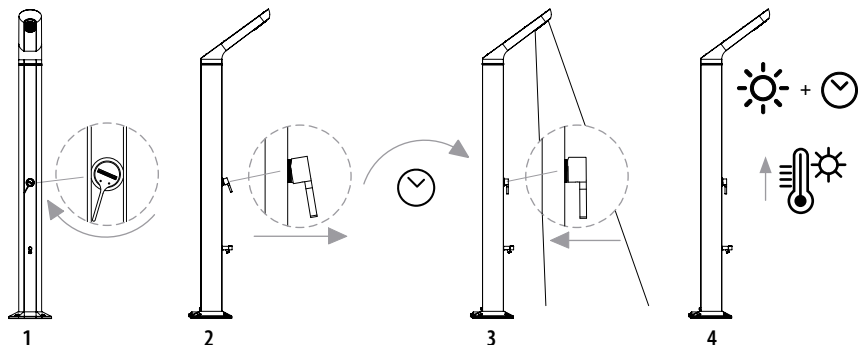


4.B CONEXIÓN RÁPIDA

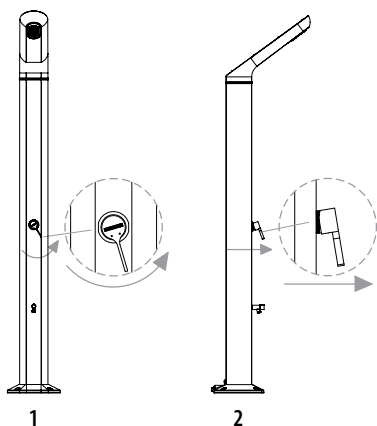
Instalación sobre hormigón.
No válida para otro tipo de superficies.



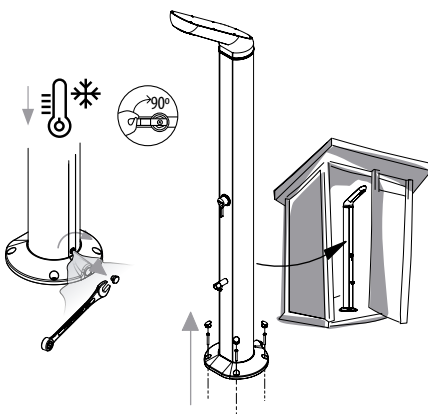
I LLENADO



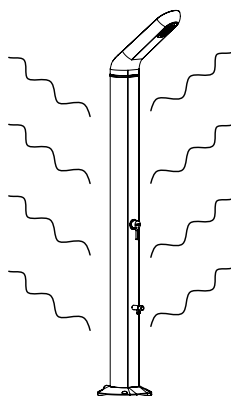
II FUNCIONAMIENTO



III ALMACENAMIENTO



IV ADVERTENCIA



Con radiación solar intensa el agua del depósito puede calentarse. Para evitar quemaduras, ponga siempre el mezclador monomando en "frío" al abrirlo (punto azul). En cuanto el agua haya enfriado, puede regular la temperatura deseada.

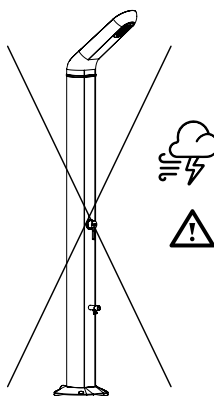


DIAGRAMA EXPLOSIONADO

Nº	DENOMINACIÓN	MATERIAL
1	DEPÓSITO	ALUMINIO
2	PASAMUROS PURGA	ACERO INOXIDABLE
3	TUERCA PASAMUROS PURGA	ACERO INOXIDABLE
4	TAPÓN PURGA	ACERO INOXIDABLE + EPDM
5A	SOPORTE VÁLVULA MEZCLADORA	LATÓN
5B	MANGUERAS FLEXIBLES	POLIURETANO
5C	MANGUERA RÍGIDA	ALUMINIO
5D	RACOR EN T	LATÓN
5E	ABRAZADERA	ACERO INOXIDABLE
5F	PASAMURO ENTRADA AGUA	LATÓN + EPDM
6	JUNTA TÓRICA MONOMANDO	EPDM
7	CENTRADOR SOPORTE MONOMANDO	ALUMINIO
8	TUERCA MONOMANDO	LATÓN CROMADO
9	VÁLVULA MEZCLADORA	ABS
10	TUERCA SOPORTE VÁLVULA MEZCLADORA	LATÓN
11	ESPACIADOR MONOMANDO	ACERO INOXIDABLE
12	EMBELLECEDOR ESFÉRICO MONOMANDO	LATÓN CROMADO
13	MANETA MONOMANDO	LATÓN CROMADO
14	ESPÁRRAGO MANETA MONOMANDO	ACERO INOXIDABLE
15	JUNTA PLANA LAVAPIÉS	EPDM
16	GRIFO LAVAPIÉS	LATÓN CROMADO + EPDM + ABS
17	JUNTA TÓRICA LAVAPIÉS	EPDM
18	JUNTA INFERIOR	EPDM
19	BASE DUCHA	ALUMINIO
20	TORNILLO DIN 912 M4X16 A2	ACERO INOXIDABLE
21	ARANDELA DIN 125 M4	ACERO INOXIDABLE
22	REDUCTOR DE CAUDAL	PP
23	LATIGUILLO CODADO 1/2"	ACERO INOXIDABLE + EPDM
24	TAPÓN TOMA TRASERA	NYLON
25	PASAMUROS TOMA ENTRADA 1/2"	LATÓN + EPDM
26	CONEXIÓN RÁPIDA ENTRADA AGUA	NYLON
27	TAPA SUPERIOR DEPÓSITO	ALUMINIO
28	JUNTA PLANA SUPERIOR DEPÓSITO	EPDM
29	JUNTA PLANA BIFURCACIÓN ROCIADOR	EPDM
30	PASAMUROS BIFURCACIÓN ROCIADOR	LATÓN
31	RACOR EN T BIFURCACIÓN ROCIADOR	LATÓN
32	TORNILLO FIJACIÓN TAPA SUPERIOR DEPÓSITO	ACERO INOXIDABLE
33	TORNILLO FIJACIÓN BRAZO-DEPÓSITO	ACERO INOXIDABLE
34	TÓRICA PARA TORNILLO TAPA SUPERIOR	EPDM
35	BRAZO SUPERIOR	ALUMINIO
36	ARANDELA GROWER TORNILLOS BRAZO	ACERO INOXIDABLE
37	ROCIADOR	ABS
38	TAPA BRAZO SUPERIOR	ALUMINIO
39	TAPONES TORNILLOS BASE	ASA
40	TORNILLOS FIJACIÓN SUELO	ACERO INOXIDABLE
41	TACO FIJACIÓN AL SUELO	NYLON
42	LATIGUILLOS SALIDA ROCIADOR Y BIFURCACIÓN	ACERO INOXIDABLE + EPDM



REPARACIÓN Y MANTENIMIENTO

Este producto es una ducha solar de exterior, la esperanza de vida del producto, si se mantiene adecuadamente puede ser muy larga, de más de 10 años.

Las partes que más expuestas están al desgaste, sea por estar a la intemperie, por su utilización o por su propio material de fabricación son:

- **Rociador:** Dependiendo del uso / condiciones ambientales / agentes externos tales como la cal, la vida útil del rociador puede ser inferior a la del conjunto de la ducha.

Para realizar un buen mantenimiento, limpiar usando una solución de agua tibia y detergente suave, no abrasiva. Enjuagar minuciosamente después de la limpieza eliminando todos los residuos, usando un paño o esponja suave.

En caso de obstrucción de los chorros, desatascarlos moviendo ligeramente los salientes blandos del rociador hasta extraer el tapón formado.

En caso de obstrucción severa o mal funcionamiento del rociador, sustituirlo por el recambio adecuado (Ver diagrama explosionado).

- **Partes pintadas:** Con el tiempo y su exposición a la intemperie, los recubrimientos en polvo pueden mostrar signos de desgaste, por lo que si no se realiza un mantenimiento adecuado, la pintura puede llegar a saltar.

Una limpieza cada 3 meses minimizará los efectos de la intemperie y eliminará la suciedad u otras acumulaciones perjudiciales.

La limpieza debe hacerse usando una solución de agua tibia y detergente suave (pH de 5 a 8). Enjuagar minuciosamente con agua después de la limpieza para eliminar todos los residuos.

Todas las superficies deben limpiarse con un paño/esponja suave o nada más áspero que un cepillo suave de cerdas naturales.

En caso de pintura estropeada consultar el servicio técnico o sustituir la parte por el recambio adecuado (Ver diagrama explosionado).

- **Válvula mezcladora:** Al tener partes móviles, puede llegar a desgastarse. En general, si se realiza un buen mantenimiento, la vida útil de la válvula es larga, superando los 10 años.

En caso de mal funcionamiento de la válvula o pérdida de estanqueidad, sustituirlo por el recambio adecuado (Ver diagrama explosionado).

- **Tuberías de poliuretano / EPDM:** Con un uso adecuado y sin contaminantes en el agua las tuberías de poliuretano / EPDM pueden superar los 10 años de vida útil.

En caso contrario, se pueden degradar, cuartear y llegar a rajar.

Si la ducha presenta un mal funcionamiento debido a tuberías internas estropeadas, sustituir las por el recambio adecuado (Ver diagrama explosionado).

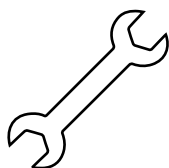


REPARACIONES HECHAS POR EL USUARIO

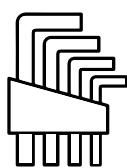
Tapa superior	Llave allen 2,5
Rociador	Llave allen 2,5 (tapa superior) + llave fija 23 (latiguillo) + Llave allen 2,5 (rociador)
Monomando	Llave allen 2,5
Válvula mezcladora	Llave allen 2,5 (monomando) + llave fija 27 (tuerca soporte válvula)
Circuito hidráulico	Llave allen 2,5 (monomando) + llave fija 27 (tuerca soporte válvula) + llave fija 52 (tuerca embellecedor fijación circuito) + llave allen 2,5 (grifo lavapiés) + llave allen 8 (soporte en T grifo lavapiés)
Lavapiés	Llave allen 2,5 (grifo lavapiés) + llave allen 8 (soporte en T grifo lavapiés)
Purga	Llave fija 14 (tapón)
Toma de entrada de agua	Llave fija de tubo 23 (pasamuro)

REPARACIONES HECHAS POR PROFESIONAL

Estanqueidad tapa superior	Llave allen 2,5 (tapa superior) + llave fija 23 (latiguillo) + llave allen 2,5 (brazo) + llave tubo 23 (pasamuros) + llave allen 2,5 (tapa estanqueidad)
Brazo superior	Llave allen 2,5 (tapa superior) + llave fija 23 (latiguillo) + llave allen 2,5 (rociador)
Base inferior	Llave fija 23 (latiguillo) + llave tubo 23 (pasamuros) + llave allen 3 (base inferior)
Purga	Llave allen 3 (base inferior) + llave fija 14 (tapón) + 2 llaves fijas 17 (pasamuros).
Anclaje a suelo	Llave allen 5 (para tornillos recomendados)



Llave fija



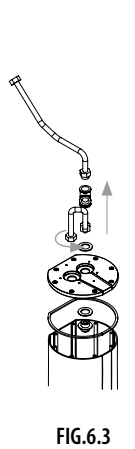
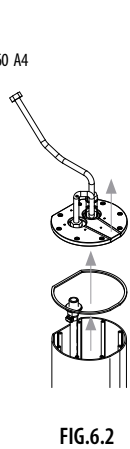
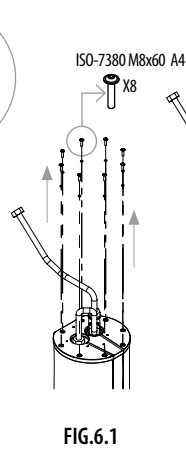
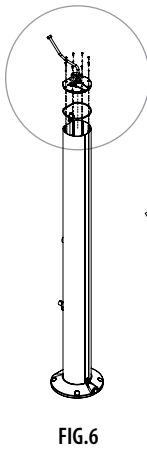
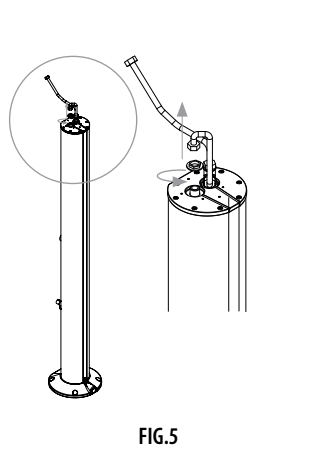
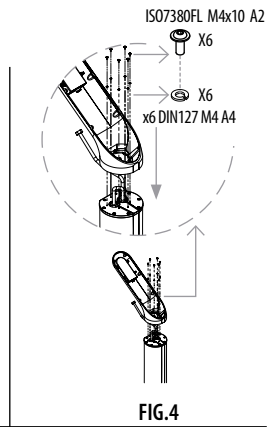
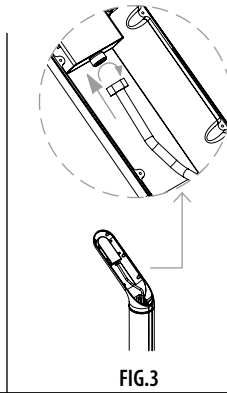
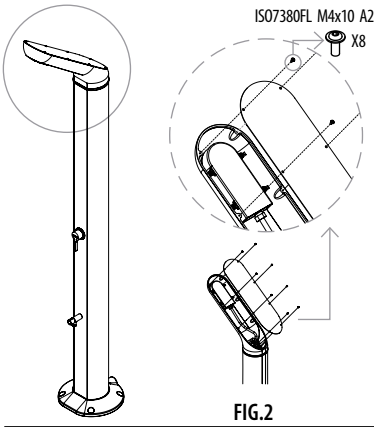
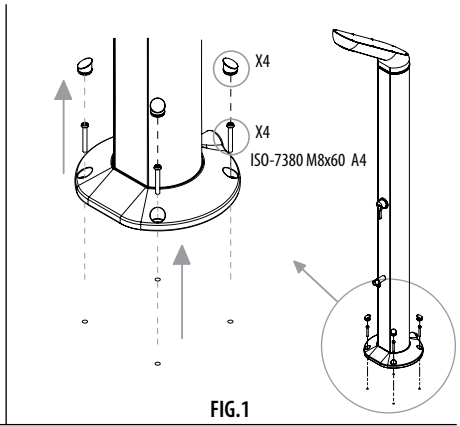
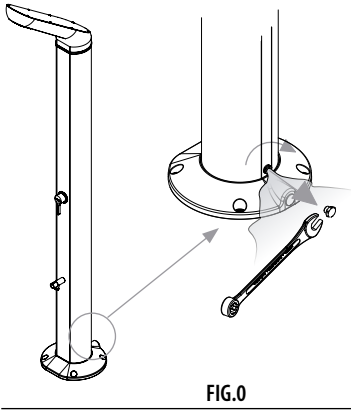
Llave allen

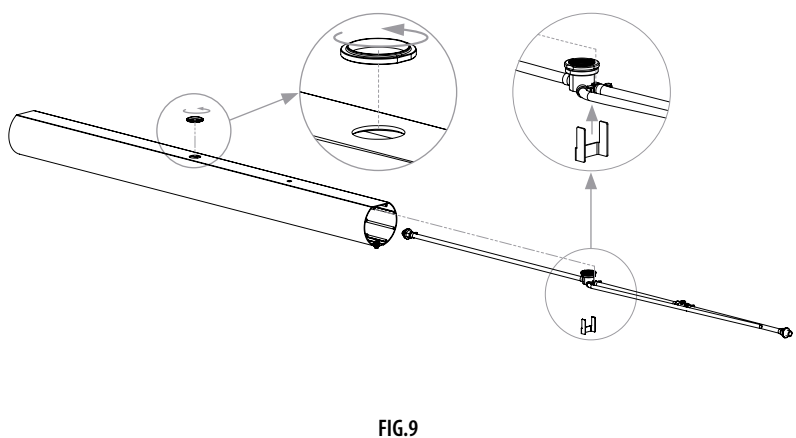
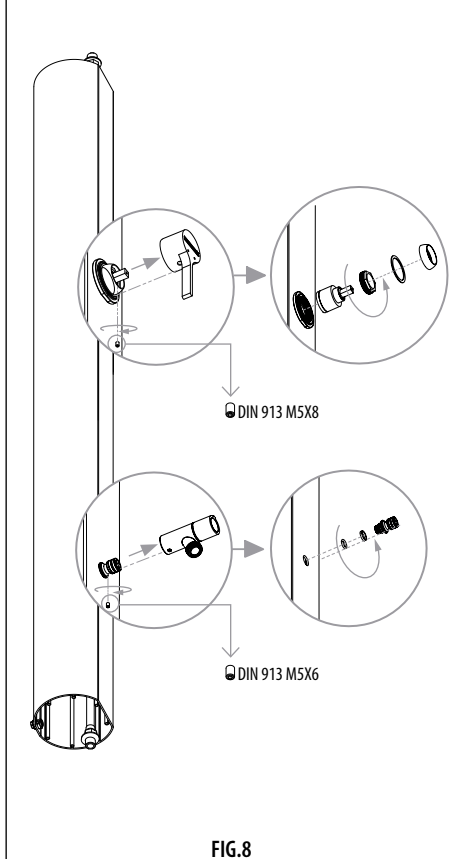
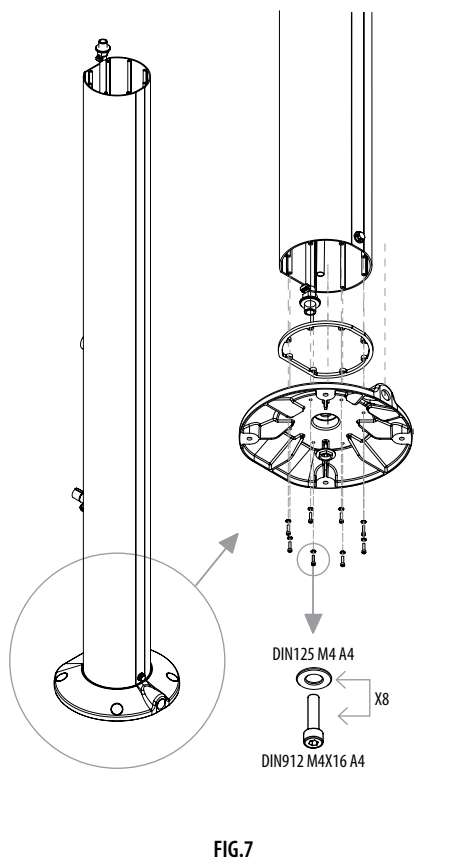


Llave tubo

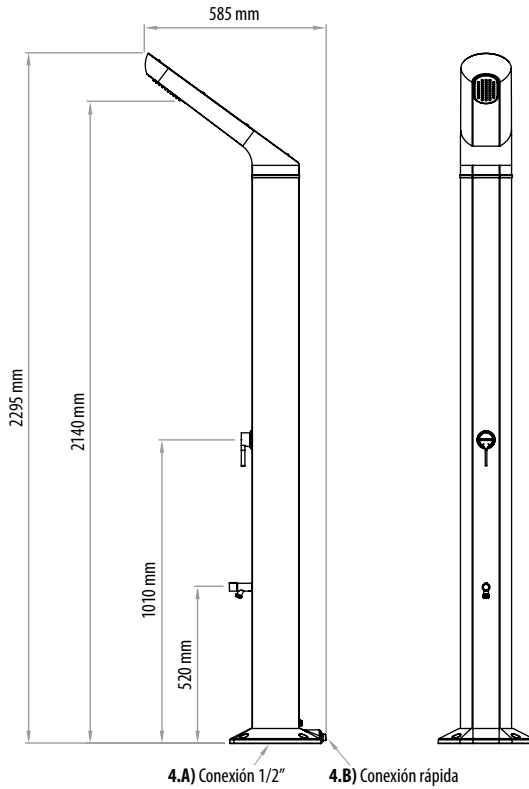


INSTRUCCIONES DE DESMONTAJE: Cerrar toma de agua antes de empezar cualquier trabajo.





CARACTERÍSTICAS TÉCNICAS



Made in Spain

INQUIDE, SAU

Avda. Alcalde Barnils, 69
08174 Sant Cugat del Vallès
(Barcelona) | Spain
www.astralpool.com

Cod. 76696 / 76696CL74 / 76696CL174

• Nos reservamos el derecho a cambiar total o parcialmente las características de nuestros artículos o el contenido de este documento sin previo aviso.

Cod. 76696E202-01

